

Johdanto

Kiitos, että valitsit tämän Mobairin tuotteen. Lue nämä käyttöohjeet huolellisesti, ennen kuin alat käyttää laitetta. Säilytä käyttöohjeet tulevaa tarvetta varten. Lue “Turvallisuus-ohjeet” ennen laitteen käyttöä.

Tunnistemerkitöjen sijainti

Mallinumerotiedot, erä- tai sarjanumero ja jännitemerkintä sijaitsevat laitteen kyljessä tai pakkauksessa.



VAROITUS!

ÄLÄ SIJOITA KYNTTILÄÄ TAI MUUTA AVOTULTA TÄMÄN TUOTTEEN LÄHELLE, JOTTA VÄLTÄT TULIPALON VAARAN.

VAROITUS!

- Alle 3-vuotiaat lapset on pidettävä poissa elleivät he ole jatkuvassa valvonnassa.
- Yli 3- ja alle 8-vuotiaat lapset saavat ainoastaan kytkeä päälle / pois laitteen edellyttäen, että se on asennettu oikein käyttötarkoituksen mukaisesti, ja heitä on ohjeistettu laitteen turvallisesta käytöstä ja he ymmärtävät mahdolliset vaaratilanteet. He eivät saa kytkeä, säätää tai puhdistaa laitetta, eivätkä suorittaa huoltotoimenpiteitä.
- Tätä laitetta voivat käyttää vähintään 8-vuotiaat lapset ja sellaiset henkilöt, joiden fyysiset, aistinvaraiset tai henkiset ominaisuudet ovat alentuneet tai joilla ei ole kokemusta ja tietoa, jos heitä valvotaan tai heitä on opastettu käyttämään laitetta turvallisesti ja jos he ymmärtävät laitteen käyttöön liittyvät vaarat. Lapset eivät saa leikkiä laitteella. Lapset eivät saa puhdistaa laitetta eivätkä he saa tehdä laitteen hoitotoimenpiteitä ilman valvontaa.

Turvallisuus-ohjeet

Asennus ja käyttö

Noudata laitteen asennuksessa ja käytössä seuraavia ohjeita välttääksesi tulipalon tai sähköiskun vaaran tai laitteen vaurioitumisen ja/tai henkilövahingot.

Asennus

- Laite on sijoitettava helposti käsillä olevan verkkopistorasian lähelle.
- Asennuksen saa suorittaa ainoastaan asiantunteva henkilöstö.
- Laite asennetaan vähintään 1,8 m korkeudelle.

Laitteen kuljettaminen ja siirtäminen

- Irrota verkkovirtajohto pistorasiasta ennen kuin teet mitään toimenpiteitä laitteelle tai siirät sitä.
- Älä altista laitetta iskuille tai liialliselle värähtelylle kuljetuksen aikana.
- Kun toimitat laitteen huoltoon, tai kun kuljetat sitä muuton yhteydessä, pakkaa laite alkuperäiseen pakkaukseen ja suojaa se alkuperäisillä pakkauksimateriaaleilla.

Verkkovirtajohto

Noudata verkkovirtajohdon ja pistorasian käsittelyssä seuraavia ohjeita välttääksesi tulipalon tai sähköiskun vaaran, laitteen vaurioitumisen ja/tai henkilövahingot:

- Käytä ainoastaan Mobairin verkkovirtajohtoa. Älä käytä muiden valmistajien johtoja.
- Työnnä pistoke kunnolla pistorasiaan.
- Laitteen saa kytkeä ainoastaan verkkovirtaan 220 V – 240 V AC.
- Irrota verkkovirtajohto pistorasiasta ennen kuin teet mitään toimenpiteitä laitteelle tai siirät sitä.
- Pidä verkkovirtajohto etäällä lämmönlähteistä.
- Irrota pistoke pistorasiasta ja puhdistaa se säännöllisin väliajoin. Jos pistoke on pölyinen ja siihen tiivistyy kosteutta, sen eriste voi vaurioitua ja seurauksena voi olla tulipalo.

Huomautus

- Jos verkkoliitäntäjohto vaurioituu, on valmistajan huoltoedustajan tai vastaavan pätevä henkilön vaihdettava se vaaran välttämiseksi.
- Älä käytä laitteen mukana toimitettua verkkovirtajohtoa minkään muun laitteen virtaliitännässä.
- Älä purista, taiputa tai kierrä verkkovirtajohtoa voimakkaasti. Johtimet voivat paljastua tai rikkoutua.
- Älä tee muutoksia verkkovirtajohtoon.
- Älä aseta raskaita esineitä verkkovirtajohdon päälle.
- Kun irrotat pistokkeen pistorasiasta, älä vedä johdosta.
- Älä kytke liian monta laitetta samaan pistorasiaan.

- Älä käytä vääränlaista pistorasiaa.

Kielletyt käyttötavat

Älä asenna tai käytä laitetta seuraavassa kuvatuissa paikoissa, ympäristöissä tai tilanteissa. Seurauksena voi olla toimintahäiriöitä, jotka aiheuttavat tulipalon, sähköiskun, laitteen vaurioitumisen ja/tai henkilövahinkoja.

Kielletyt sijoituspaikat:

- Ulkotilat (suora auringonpaiste), merenranta, laiva tai muu alus, ajoneuvon sisätilat, terveydenhoitolaitokset, epävakaat sijoituspaikka, altistus vedelle, sateelle, kosteudelle tai savulle.

Kielletty ympäristö:

- Kuuma, kostea ja hyvin pölyinen ympäristö; paikat, joissa laitteen sisään voi mennä hyönteisiä tai joissa laite voi joutua alttiiksi tärinälle; tulenarkojen esineiden läheisyys (kynttilät jne.). Laitteen päälle ei saa tiputtaa tai roiskuttaa mitään nesteitä eikä sen päälle saa laittaa nesteillä täytettyjä esineitä (esim. kukkamaljakkoo).
- Älä sijoita laitetta kosteaan tai pölyiseen ympäristöön tai huoneeseen, jossa on öljyistä savua tai höyryä (keittolevyjen tai ilmakehittäjien läheisyyteen). Tästä voi olla seurauksena tulipalo, sähköisku tai tuotteen vääntymisen.

Kielletyt tilanteet:

- Älä käytä kostein käsin tai sellaisten lisälaitteiden kanssa, jotka eivät ole valmistajan hyväksymiä. Irrota laitteen virtapistoke pistorasiasta ukkosmyrskyn aikana.
- Älä asenna laitetta niin, että se ulottuu avoimeen tilaan. Laitteeseen törmäävä henkilö tai esine voi vahingoittaa sitä.

Kun laitetta ei käytetä

- Jos et käytä laitetta useaan päivään, kytke se irti verkkovirrasta ympäristö- ja turvallisuussyistä.
- Laite ei kytkeydy kokonaan irti verkkovirrasta, kun se kytketään pois päältä virtakytkimellä. Kytke laite kokonaan irti verkkovirrasta irrottamalla pistoke verkkopistorasiasta.

Lasten turvallisuus

- Lapsia pitäisi valvoa, jotteivät he leiki tällä laitteella.
- Älä anna lasten kiivetä laitteen päälle.
- Pidä kaikki varusteet poissa lasten ulottuvilta, jotta lapset eivät vahingossa nielaise pikkuesineitä.

Toimintaohjeet ongelmatilanteissa...

Katkaise virta laitteesta ja irrota pistoke pistorasiasta välittömästi, jos jokin alla mainituista ongelmatilanteista esiintyy. Toimita laite tarkastettavaksi valtuutettuun huoltoon jälleenmyyjän tai Mobairin huoltokeskuksen kautta.

Ongelmatilanteet:

- Verkkovirtajohto on vaurioitunut.
- Pistoke ei ole sopiva.
- Laite on vaurioitunut putoamisen, iskun tai törmäyksen vuoksi.
- Laitteen sisään on päässyt nestettä tai esineitä.

Laitteen käytöstä poisto ja hävittäminen



Käytöstä poistettujen sähkö- ja elektroniikkalaitteiden hävittäminen (koskee Euroopan yhteisön ja muiden Euroopan maiden jätehuoltoa)

Tämä laitteeseen tai sen pakkaukseen merkitty symboli tarkoittaa, että laitetta ei saa käsitellä kotitalousjätteenä. Sen sijaan laite on toimitettava sähkö- ja elektroniikkalaitteiden kierrätyksestä huolehtivaan keräys- ja kierrätyspisteeseen. Varmistamalla, että tämä laite hävitetään asianmukaisesti, voit auttaa estämään mahdollista ympäristö- ja terveyshaittoja, joita muuten voi aiheutua laitteen epäasianmukaisesta käsittelystä. Materiaalien kierrätys säästää luonnonvaroja. Lisätietoja laitteen käsittelystä, talteenotosta ja kierrätyksestä on saatavilla paikallisilta ympäristöviranomaisilta, jätehuoltokeskuksesta tai liikkeestä, josta laite on ostettu.

VAROITUS: Ylikuumenemisen välttämiseksi, älä peitä laitetta



Tämä laitteeseen merkitty symboli tarkoittaa, että laitetta ei saa peittää.

Mobair® 2010 Asennus, Käyttö ja Huolto



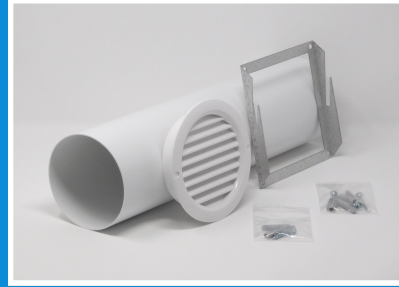
Kun ulkoilmaputki ja ulkosäleikkö on asennettu paikoilleen, kiinnitetään asennuskehys seinään. Mikäli aukko on suurempi kuin laite, käytetään aluslevyä.



Laite painetaan kiinni asennuskehyskehykseen, jolloin se samalla tiivistyy seinäpintaa vasten, liitosta ulkoilmaputkeen ei tarvita. Sähkökytkentä voi olla kiinteä tai pistotulppakytkentä.



Hienosuodatin suodattaa kaupunki- sekä siitepölyt ja vaihdetaan kerran vuodessa. Suodattimen vaihtoa varten laite irrotetaan seinältä ja suodatin vaihdetaan takakautta.



Laitteen mukana tulee ulkoilmaputki, ulkosäleikkö sekä kiinnitystarvikkeet.

Tarvikkeet & Lisävarusteet:

- Suodatin (M5): S2010
- Äänenvaimennin: AV2000
- Aluslevy: A2010

Asennus

Laite asennetaan kuivaan lämpimään huonetilaan. Laite asennetaan huoneen yläosaan yleensä ulkoseinälle esim. ikkunan viereen. Varmista, että ilma pääsee virtaamaan pois huoneesta oviraon tai poistoventtiilin kautta. Ulkoilmaputkelle tehdään Ø110 mm reikä. Reikään asennetaan ulkoilmaputki, jonka tulee olla hieman ulospäin kalteva. Ulkoilmaputken ulkoseinän puoleiseen päähän kiinnitetään ulkosäleikkö. Ulkosäleikön hyönteisverkko on vapaaehtoinen. Ulkoilmaputki tiivistetään seinärakenteeseen. Mikäli käytetään vanhaa ulkosäleikköä tulee sen puhtaus tarkistaa. Laitteen tuloilmaputkeen on myös saatavana äänenvaimennin patruuna.

Käyttö

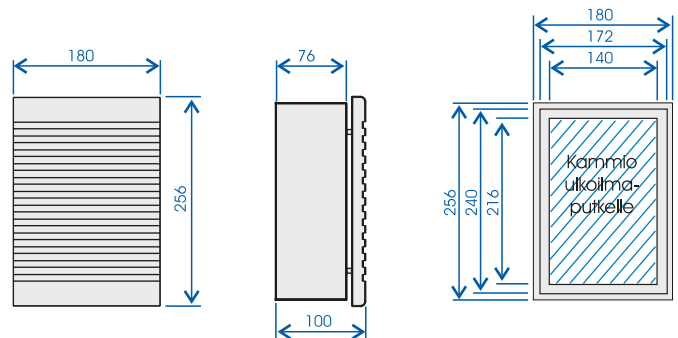
Talvella kun kylmä ilma aiheuttaa vetoa, liitä verkkojohto pistorasiaan joka kytkee lämmittimen päälle. Lämmitin säätää tehoa automaattisesti.

Huolto

Ota verkkojohto irti pistorasiasta. Nosta laite pois seinältä. Suodatin irrotetaan takakautta vetämällä. Uusi suodatin painetaan paikoilleen tiivisteitä vasten. Suodatin vaihdetaan 1 – 2 kertaa vuodessa.

Tekniset tiedot

Tuotekoodi	M2010
LVI-numero	7929023
Ilmavirta	6–12 dm ³ /s
Lämmitysteho	20–600 W, säätö portaattomasti
Suodatusluokka	M5
Runko	Valkoiseksi maalattua MDF-levyä
Sähkökytkentä	0,1 – 4,0 A / 230 V AC



mobair.fi • mobair.se

Mobair Oy, Haavistontie 66
24800 Halikko, Finland

Mobair® korvausilmalaitteet on suunniteltu toimimaan alkuperäisten, virtausominaisuuksiltaan testattujen Mobair® suodattimien kanssa yhteensopiviksi. Alkuperäisten Mobair® vaihtosuodattimien jälleenympäristöön yhteystiedot: mobair.fi/jalleenymparisto



© 2019 Mobair Oy

Inledning

Tack för att du har valt denna produkt från Mobair. Innan du använder apparaten bör du läsa igenom den här bruksanvisningen noga och spara den för framtida bruk. Innan du använder apparaten bör du läsa avsnittet "Säkerhetsinformation".

Identifieringsetikettens placering

Etiketter för modellnr, serienummer och strömförsörjning finns på apparaten eller förpackningens baksida.



WARNING!

FÖR ATT FÖRHINDRA ATT BRAND SPRIDS SKA LEVANDE LJUS ELLER ÖPPNA LÅGOR ALLTID HÅLLAS PÅ AVSTÅND FRÅN PRODUKTEN.

WARNING!

- Barn under 3 år skall hållas borta ifall de ej står under uppsikt.
- Barn från 3 till 8 år skall endast kunna slå på / stänga av radiatorn, förutsatt att den har placerats eller installerats dess avsedda normala driftsläge och de inte övervakas eller fått instruktioner angående användning av radiatorn på ett säkert sätt och att de förstår de risker som kan föreligga. Barn från 3 år och mindre än 8 år får inte koppla in, reglera och rengöra radiatorn eller utföra användarunderhåll.
- Den här enheten kan användas av barn som är minst 8 år och personer med nedsatt fysisk, organoleptisk eller mental karaktär eller med ingen erfarenhet eller kunskap om de övervakas eller instrueras att använda enheten på ett säkert sätt och om de förstår farorna som hör samman med användningen av enheten. Barn ska inte leka med apparaten. Barn ska inte rengöra apparaten och får inte ta hand om apparaten utan tillsyn.

Säkerhetsinformation

Installation

Installera och använd apparaten enligt följande anvisningar för att undvika brandrisk, elektriska stötar eller skador på person eller egendom.

Installation

- Apparaten bör placeras nära ett lätt åtkomligt eluttag.
- Endast en behörig servicetekniker får utföra installationer.
- Anläggningen bör installeras på en höjd minst 1,8 m.

Transport

- Lossa nätkabeln från eluttaget innan du flyttar apparaten eller utför något arbete på den.
- Det krävs två eller tre personer för att bära en stor apparat.
- Du bör använda originalkartongen och dess emballage när du sänder in apparaten för reparation eller om du flyttar.

Nätkabel

Hantera nätkabeln och eluttaget enligt följande anvisningar för att undvika brandrisk, elektriska stötar eller skador på person eller egendom:

- Använd endast nätkablar från Mobair och inga andra märken.
- För in stickkontakten hela vägen i eluttaget.
- Anslut apparaten till ett eluttag som levererar 220 – 240 volt AC.
- Lossa nätkabeln från eluttaget innan du flyttar apparaten eller utför något arbete på den.
- Håll nätkabeln på avstånd från värmekällor.
- Lossa stickkontakten från eluttaget och rengör den regelbundet. Om kontakten täcks med damm och tar upp fukt kan isoleringen försämrats, vilket kan orsaka brand.

Anmärkning

- Om elsladden är skadad ska den bytas ut mot en likadan av tillverkaren, dess servicepersonal eller liknande kvalificerad tekniker för att undvika fara - risk för elchock.
- Använd inte medföljande nätkabel tillsammans med annan utrustning.
- Kläm, böj eller vrid inte nätkabeln för mycket. Ledarna inne i kabeln kan exponeras eller gå av.
- Modifiera inte nätkabeln.
- Ställ inga tunga föremål på nätkabeln.
- Dra inte i själva kabeln när du lossar nätkabeln från eluttaget - ta tag i stickkontakten.
- Anslut inte alltför många apparater till ett och samma eluttag.
- Använd inte eluttag som inte passar till stickkontakten.

Förbjuden användning

Installera inte och använd inte apparaten på platser eller i miljöer / situationer som beskrivs nedan. Annars kan felfunktioner uppstå i apparaten som kan orsaka brandtillbud, elektriska stötar eller skador på person eller egendom.

Platser:

- Utomhus (i direkt solsken), på stranden, i en båt eller någon annan typ av fartyg, i ett fordon, på sjukvårdsinrättningar, på ostadiga platser, nära vatten, regn, fukt eller rök.

Miljöer:

- Platser som är mycket varma, fuktiga eller dammiga, där insekter kan sig in i apparaten, där apparaten kan utsättas för mekaniska vibrationer eller i närheten av brinnande föremål (t.ex. levande ljus). Apparaten får inte utsättas för dropp eller stänk och vätskebehållare såsom vaser får inte ställas på den.
- Placera inte apparaten i ett fuktigt eller dammigt utrymme, eller i ett rum med oljig rök eller ånga (nära köksbänkar eller luftfuktare). Det kan orsaka elektriska stötar eller att apparaten blir skev.

Situationer:

- Använd inte apparaten med våta händer, när apparatens hölje är demonterat eller med tillbehör som inte rekommenderas av tillverkaren. Koppla loss apparaten från eluttaget när det åskar.
- Installera inte apparaten så att den sticker ut i ett öppet utrymme. Det kan leda till materiella skador eller personskador om en person eller något föremål stöter in i apparaten.

När apparaten inte används

- Om du inte tänker använda apparaten på flera dagar bör du koppla loss apparaten från eluttaget av miljö- och säkerhetsskäl.
- Eftersom apparaten inte kopplas bort från nätspänningen när du endast stänger av den måste du även lossa stickkontakten från eluttaget för att helt koppla bort apparaten.

Barnens säkerhet

- Barn torde bli övervakade så de inte leker med anläggningen.
- Se till barn inte klättrar på apparaten.
- Håll små tillbehör utom räckhåll för barn så att de inte råkar sväljas av misstag.

Om följande problem uppstår...

Stäng av apparaten och lossa omedelbart stickkontakten från eluttaget om något av följande problem uppstår. Kontakta din återförsäljare eller ett Mobair servicecenter för att få apparaten undersökt av en behörig servicetekniker.

Om:

- Nätkabeln skadas.
- Eluttaget inte passar till stickkontakten.
- Apparaten skadas genom att den tappas, utsätts för hårda stötar eller genom att föremål kastas på den.
- Vätska eller något föremål råkar hamna i höljets öppningar.

Kassering av apparaten



Omhändertagande av gamla elektriska och elektroniska produkter (Användbar i den Europeiska Unionen och andra Europeiska länder med separata insamlingsystem)

Symbolen på produkten eller emballaget anger att produkten inte får hanteras som hushållsavfall. Den skall i stället lämnas in på uppsamlingsplats för återvinning av el- och elektronikkomponenter.

Genom att säkerställa att produkten hanteras på rätt sätt bidrar du till att förebygga eventuella negativa miljö- och hälsoeffekter som

kan uppstå om produkten kasseras som vanligt avfall. Återvinning av material hjälper till att bibehålla naturens resurser. För ytterligare upplysningar om återvinning bör du kontakta lokala myndigheter eller sophämtningstjänst eller affären där du köpte varan.

WARNING: Täck inte över apparaten för att undvika överhettning



Denna symbol på enheten indikerar att enheten inte får täckas.

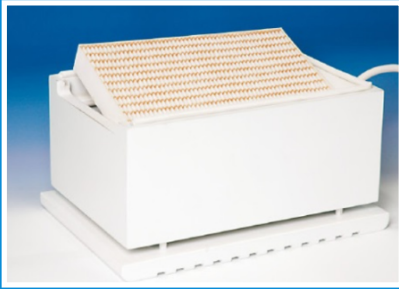
Mobair® 2010 Installation, Bruk och Underhåll



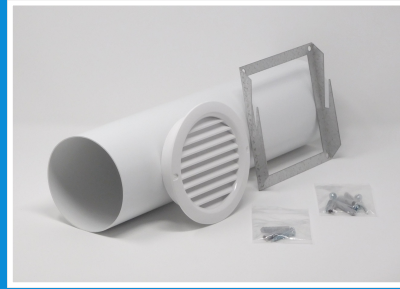
Efter att luftintagsröret och yttergallret installerats fästs installeringsramen på innerväggen. Om öppningen är större än anläggningen kan en underlagsskiva installeras.



Intagsluftanläggningen trycks mot installeringsramen, där den samtidigt lägger sig tätt mot väggytan och ingen anslutning till luftintagsröret behövs. Elanslutning antingen fast eller med stickpropp.



Finfiltret filtrerar t.ex. pollen och damm från uteluften och den skall bytas årligen. För att byta filtret lyfts anläggningen ner från väggen och filtret lösgörs bakvägen.



Med anläggningen levereras luftintagsröret, yttergallret, monteringsram samt skruvar.

Tillbehör:

- Kompaktfilter (M5): S2010
- Ljuddämpare: AV2000
- Stödplatta: A2010

Installation

Intagsluftanläggningen installeras i torr och varmt rumsutrymme, i regel på en yttervägg i rummets övre del, t.ex. bredvid fönstret. Säkerställ att luften kan strömma ut ur rummet genom en dörrspringa eller en ventil. Först görs ett hål $\varnothing 110$ mm för luftintagsröret, där luftintagsröret med en liten lutning utåt placeras. På utsidan fästs ett yttergaller. Insektnätet är valfritt. Röret täts mot väggen på insidan. Om gamla yttergaller används kolla, att den är ren. Som tillbehör kan installeras en patron in i luftintagsröret för ljuddämpning.

Användning

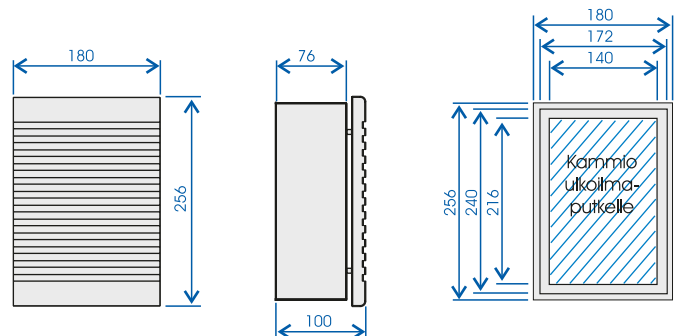
På vintern när kall luft orsakar drag, anslut stöpseln i vägguttaget vilken startar värmaren. Värmaren reglerar effekten automatiskt.

Underhåll

Lösgör stöpseln från vägguttaget och lyft ner anläggningen från väggen. Filtret lösgörs genom att dra i den på anläggningens baksida. Nytt filter trycks på plats mot tätningarna. Filtret utbytes 1 – 2 gånger i året.

Tekniska data

Produktkod	M2010
LVI-nummer	7929023
Luftström	6–12 dm ³ /s
Uppvärmningseffekt	20–600 W, steglöst justerbart
Filterklass	M5
Stomme	Vitmålad MDF-skiva
Elanslutning	0,1 – 4,0 A / 230 V AC



mobair.fi • mobair.se

Mobair Oy, Haavistontie 66
24800 Halikko, Finland

När det gäller Mobair® tilluftsventiler, rekommenderas att använda originalfilter för att säkerställa den avsedda driften av enheten och luftvolymen. Kontaktinformation för Mobair®-återförsäljare: mobair.fi/jalleenmyyjat



© 2019 Mobair Oy