

# SCANOFFICE SOLAR

11/2024

## SY-2111A - Sähköauton latauslaitteen tolppa



Scanoffice Solarin tyylikäs lataustolppa on helpoin tapa asentaa lataus- asema pihaan. Siihen voidaan kiinnittää mikä tahansa latauslaite helpos- ti ja nopeasti. Myös kaapelointi tolppaan on helppoa ja tolpan sisälle voi asentaa esimerkiksi Abox 160 -jakorasian.

Tolppa tulee valmiiksi kasattuna ja se on valmistettu kestävästä maalatusta galvanoidusta teräksestä. Tolppaan voidaan asentaa kaksi latauslaitetta.

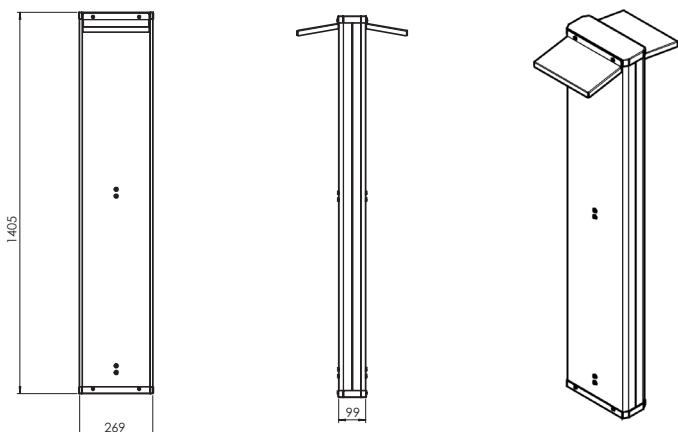
- Kestävä kotimainen teline kahdelle latauslaitteelle
- Sopii kaikille latauslaitteille
- Tyylikkäällä lipalla säältä suojaan, parantaa latausaseman käyttöikää
- Helppo asentaa 60mm pyörötolppaan mukana toimitetuilla ruuveilla
- Testattu IK10-testien mukaisesti



Materiaali: Galvanoitu maalattu teräs  
Paino: 16kg  
Väri: Musta  
Takuu: 2 vuotta  
Mukana kiinnitysruuvit ja läpivientikumi



### Mittakuvat



Maahantuoja:

**SCANOFFICE  
SOLAR**

Juvanmalmintie 11  
02970 ESPOO  
Puh. (09) 290 2240  
info@scanoffice.fi  
www.scanoffice.fi



**SOG**  
SCANOFFICE GROUP

Oikeus muutoksiin pidätetään.

