

# **SCANOFFICE SOLAR**

Nordic Sun - Aurinkopaneelien kattokiinnitys-  
järjestelmät suomalaisille katoille

9/2024

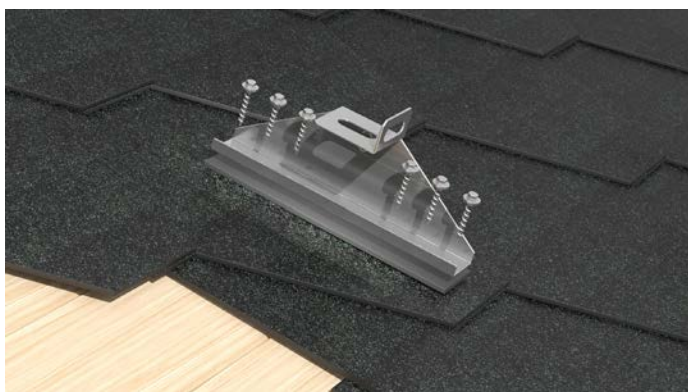


# Nordic Sun -Aurinkopaneelien kattokiinnitysjärjestelmät suomalaisille katoille



Nordic Sun® aurinkopaneelien kattokiinnitysjärjestelmät on kehitetty Pohjolan vaativiin olosuhteisiin.

Jokaiselle kattotyypille on omat kattokiinnikkeet, jotka on helppo ja nopea asentaa. Kattokiinnikkeet ovat kestävää Magnelis-terästä ja muut osat kestävää alumiinia.



Huopakatto



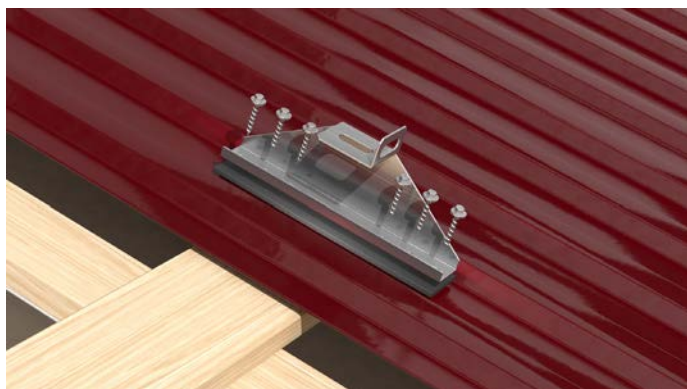
Tiilikuvioitupeltikatto



Tiilikatto



Konesaumakatto



Profiilipeltikatto



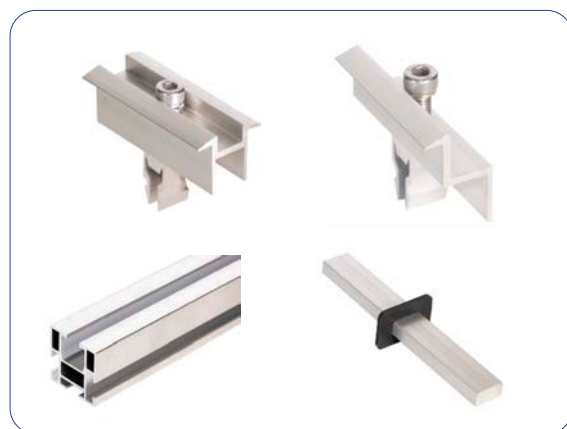


## Nordic Sun® -järjestelmän takuu on 30 vuotta

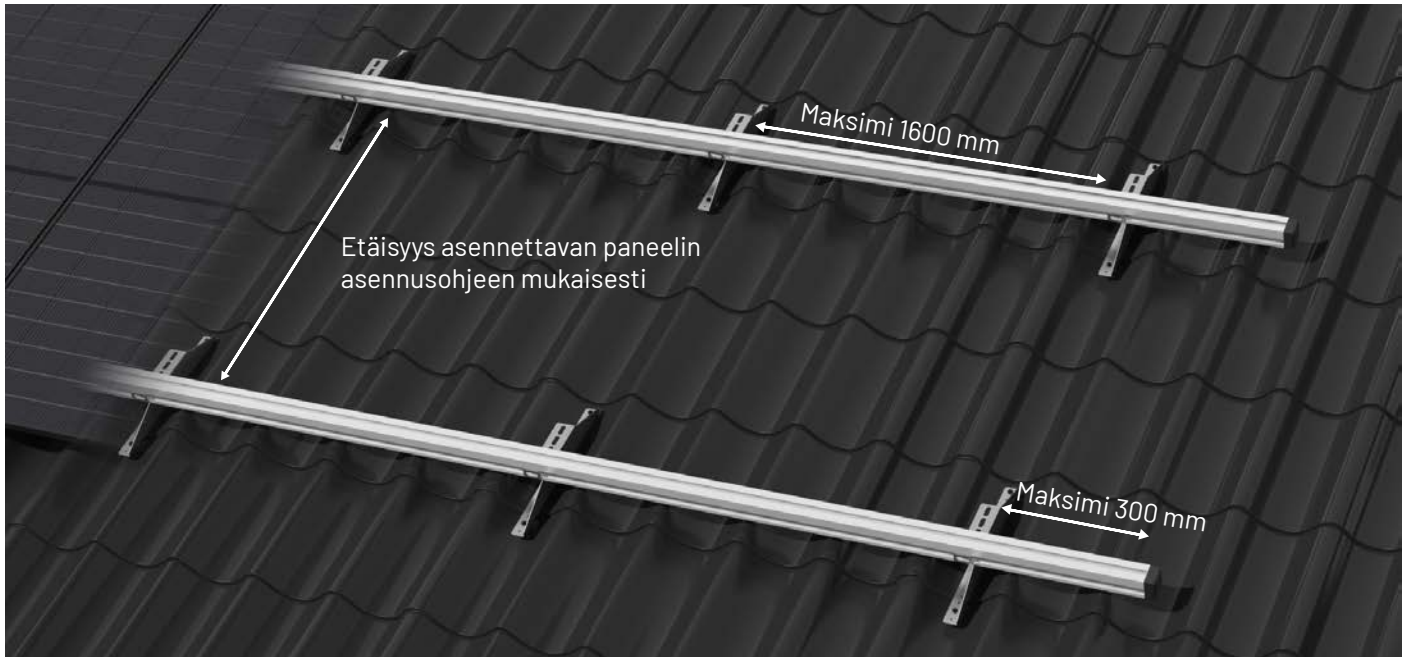
Lähes kaikki markkinoilla olevat aurinkopaneelit sopivat yhteen Nordic Sun® -kiinnitysjärjestelmän kanssa. Paneelin kehys voi olla 25–40 mm paksu. Paneelikiinnikkeet kiinnittyvät profiilikiskoon helposti napsauttamalla. Tarvitaan vain loppukiristys ja paneeli on paikoillaan.

Paneelikiinnikeitä on saatavilla myös mustana.

Profiilikiskoa on helppo ja nopea jatkaa järjestelmään saatavilla jatkopaloilla.



# Mitoitus



Verkkokaupпамme aurinkopakettilaskuri laskee kattokiinnikkeiden määrän yleisimmille lumikuorma-alueille sopivaksi aurinkopaneelin koosta riippuen. Usein sopiva kattokiinnikkeiden väli normaalipituuselle (1722 mm) paneelille on max 1,3 m. On tärkeää käyttää asennuksessa kaikki laskurin laskemat kattokiinnikkeet tasaisin välein.

Runsaslumisilla alueilla on käytettävä tiheämpää kattokiinnikkeiden väliä myös normaalipituuselle paneelille. Kun lunen ominaisarvo maan pinnalla on 3 kN/m<sup>2</sup>, kattokiinnikkeiden väli saa olla max 1100 mm ja kun 3,5 kN/m<sup>2</sup> -> max 900 mm.

Suurilla 2266 mm pituisilla paneeleilla kattokiinnikkeiden väli on noin 300 mm pienempi kuin normaalipituusilla paneeleilla.

## Toimitussisältö ja asennus

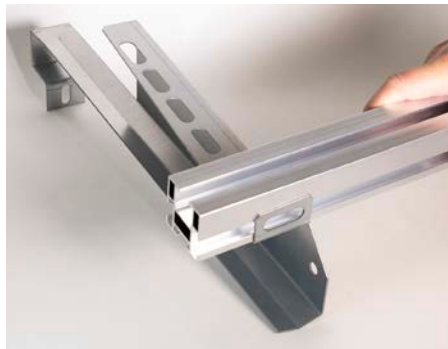


### Tiilikaton kiinnikepaketti, S01012

- 2kpl kattojaljoja
- 2kpl kiinnitysruuveja
- 2kpl profiilikiskon kiinnitysruuveja/muttereita
- Huom. tämä tiilikaton kiinnike soveltuu tiilille, joissa kaareva aallon pohjan. Tiilille, joissa on suora tai lähes suora aallon pohja, on käytettävä kiinnikettä S01030.



Raota tai poista yksi tiili katos-ta ja kiinnitä kattojalja ruuvilla ruoteeseen.



Aseta profiilikisko kattojalan päälle ja aseta vasarapultti kattojalan läpi profiilikiskoon. Kiristä mutterilla. Huom. varmista, että kisko on kuvan mukaisesti kiinnikkeen alimmassa kohdassa, jotta kuorma kohdistuu katon ruoteisiin.



Kattojaljojen väli maksimissaan 1600 mm

# Toimitussisältö ja asennus



## Tiilikuvioisen peltikaton paketti, S01011

- 2kpl kattojalkoja
- 4kpl kiinnitysruuveja
- 2kpl profiilikiskon kiinnitysruuveja
- 6kpl Korokerenkaat



Aseta korokerenkaat kattoa vasten, niin että matala on katon yläpäässä ja korkea alapäässä, ja laita kattojalka niiden päälle.

Ruuvaa kattojalka kiinni ruoteeseen. Aseta profiilikisko kattojalan päälle ja aseta vasarapultti kattojalan läpi profiilikiskoon. Kiristä mutterilla.

Kattojalkojen väli maksimissaan 1600 mm

Huom. Jos tiilikuvioikaton nousu on matala, alapään kumiholkki tulee lyhentää sopivaan mittaan. Jos nousu on poikkeuksellisen korkea, on käytettävä korotussarjaa S01009-KORKEA.



## Konesaumakaton kiinnikepaketti, S01013

- 2kpl kattojalkoja
- 2kpl kiristysruuveja (kiinni valmiina jalassa)
- 2kpl profiilikiskon kiinnitysruuveja



Sovita kattojalan vastakappaleen korkeus oikeaksi kattosauman mukaan ja kiristä ruuvit. Älä kiristä ruuveja liikaa, ettei kattojalka puserru kasaan ruuvien kohdalta.

Aseta profiilikisko kattojalan päälle ja aseta vasarapultti kattojalan läpi profiilikiskoon. Kiristä mutterilla.

Kattojalkojen väli maksimissaan 1600 mm



# Toimitussisältö ja asennus



## Profiili- ja huopakaton paketti, S01010

- 2kpl kattojalkoja
- 12kpl kiinnitysruuveja
- 2kpl profiilikiskon kiinnitysruuveja
- 2kpl tiivisteliuskat



Aseta tiivisteliuskat kattoa vasten. Voit liimata liuskat suoraan kattojal-kaan kiinni. Ruuvaa kattojalka kiinni kattoon.

Aseta profiilikisko kattojalan päälle ja aseta vasarapultti katto-  
jalan läpi profiilikiskoon. Kiristä mutterilla.

Kattojalkojen väli maksimissaan 1600 mm

Huom. Järjestelmiä ei saa asentaa pinnoittamattomalle sinkitylle peltikatolle.



## Tiilikaton ruodepaketti, S01019

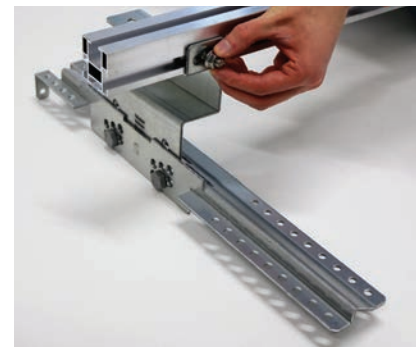
- 2 kpl kattojalkoja
- 8 kpl kiinnitysruuveja
- 2 kpl profiilikiskon kiinnitysruuveja



Irroita kattotiili ja kiinnitä katto-  
jalka ruuveilla ruoteeseen.



Aseta profiilikisko kattojalan  
päälle ja aseta vasarapultti katto-  
jalan läpi profiilikiskoon. Kiristä  
mutterilla.



Kattojalkojen väli maksimissaan 1600 mm

Huom. Tiilen ja kiinnikkeen väliin jätetään 5 mm rako, ettei kiinnike paina tiiltä.

## Profiilikiskon jatkaminen



Alumiininen profiilikisko on 3520 mm pitkä. Mikäli kiskoa pitää jatkaa, se tapahtuu kiskon jatkopalalla.

Aseta kiskon jatkopalaan kuminen tiiviste ja pujo- ta jatkopala kiskossa olevaan reikään. Aseta toinen kisko samalla tavalla edellisen jatkoksi. Varmista, että kiskon jatkokohta on enintään 500 mm päässä lähimmästä kattokiinnikkeestä. Profiilikisko saa ylittää viimeisen kattokiinnikkeen max. 300 mm. Lämpölaajenemisvara on jätettävä, jos paneeleita on yli 21 kpl yhdessä rivissä.



Profiilikisko 3520 mm



Kiskon jatkopala



## Paneelikiinnikkeiden asennus

Nordic Sun® paneelikiinnikkeet soveltuvat 25-40 mm vahvuiselle paneelin kehykselle.

Tämä tarkoittaa, että niitä voidaan käyttää lähes kaikkiin markkinoilla oleviin aurinkopaneeleihin.

Paneelikiinnikkeet kiinnittyvät profiilikiskoon helposti napsauttamalla. Kiristä paneeli paikoilleen paneelikiinnikkeen ruuvilla. Varmista aina paneelivalmistajan suositukset kiinnitystavasta ja kiinnikevälistä.



Paneelin keskikiinnike 30-40 mm kehykselle



Paneelin päätykiinnike 30, 35 tai 40 mm kehykselle





*AUR-MAA Maadoitusliitin,  
7 kpl, 4-16mm<sup>2</sup>, nikkeli-  
pinnoitettu kupari. Maa-  
doitusliitin asennetaan  
kätevästi asennuskiskoon.*



*Kaapelipidikkeellä saat  
paneelien takana olevat  
kaapelit siististi pysymään  
paikoillaan, jolloin ne eivät  
ole alttiina sulavan lumen  
aiheuttamalle rasitukselle.*



# **SCANOFFICE** **SOLAR**

Scanoffice Group on vuonna 1984 perustettu Pohjois-Euroopan suurin lämpöpumppujen ja ilmastointilaitteidenmaahantuonti- ja tukkuliike. Scanoffice Group toimii kiinteässä yhteistyössä satojen jälleenmyyjien kanssa Suomen ja Ruotsin markkinoilla. Vuonna 2022 Scanoffice Groupin liikevaihto ylitti 150 miljoonaa euroa ja yhtiön luottoluokitus on jo vuosia ollut AAA. Scanoffice Oy kuuluu suomalaiseen Scanoffice Groupiin, jonka palveluksessa työskentelee yli 100 alan ammattilaista. Scanoffice Groupiin kuuluvat Scanoffice Oy:n lisäksi Suomessa Scanoffice Solar Oy, Scanvarm Oy Ab ja Ruotsissa ScanMont AB. Yritysr ryhmän logistiikkakeskuksessa varastomme keskimäärin noin 10 000 laitteistoa taataksemme nopeat toimitukset jälleenmyyjäverkostollemme.

## **SCANOFFICE** **SOLAR**

Juvanmalmintie 11  
02970 ESPOO  
Puh. (09) 290 2240  
info@scanoffice.fi  
www.scanoffice.fi

**SOG**  
SCANOFFICE GROUP

Jälleenmyyjä:



Oikeus muutoksiin pidätetään.