



Kiertoilmakoje  
WDH

 **MITSUBISHI  
ELECTRIC**  
LÄMPÖPUMPUT

## LÄMPÖPUMPPU SUURIIN TILOIHIN

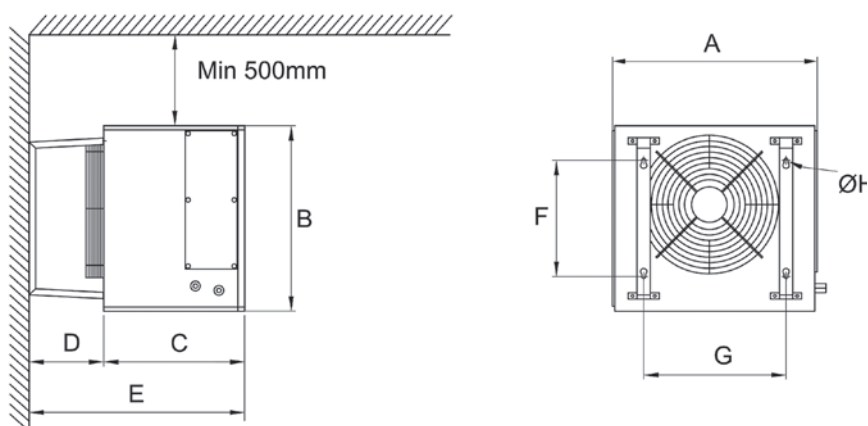
Teollisuushallien, varastotilojen ja muiden suurten tilojen lämmittämiseen ei koskaan aiemmin ole ollut näin yksinkertaista ja samalla energiatehokasta lämmitysratkaisua, joka lisäksi myös viilentää.

Mitsubishi Electricin uusi suurten tilojen ilmalämpöpumppu lämmittää kustannustehokkaasti suuret tilat. Kesällä voit halutessasi myös viilentää samaisella laitteella. Nopea ja yksinkertainen käyttöönotto. Ulkoyksikkö asennetaan rakennuksen ulkoseinustalle ja siitä johdetaan kylmäaineputket hallin seinälle asennettavaan sisäyksikköön (suorahöyrysteinen kiertoilmakoje).

Yhteen ulkoyksikköön voidaan kytkeä yhdestä kolmeen kiertoilmakojeetta, nimellistehot 8-27 kW per ulkoyksikkö.

Käyttökohteita ovat mm. teollisuushallit, varastot, autopaikoitustilat, urheiluhallit, marketit. Sisäyksikön IP44 luokituksen ansiosta laitteistoa voidaan käyttää myös kuivaushuoneissa ja autopesuloissa.

## Sisäyksiköt WDH2 ja WDH4



### MITAT

MALLI	A	B	C	D	E	F	G	HØ
WDH2	740	670	510	270	780	420	515	10
WDH4	920	875	510	270	780	550	700	10

## Tuotetiedot

WDH			WDH2	WDH4
SISÄYKSIKKÖ			WDH2	WDH4
LÄMMITYS	Lämmitysteho (min-max)	kW	8,0-14,0	9,0-31,0
JÄÄHDYTYK	Jäähdytysteho (min-max)	kW	7,1-12,5	11,2-27,0
Mitat (k x l x s)		mm	670x740x780	875x920x780
Paino		kg	48	70
Ilmavirta		m <sup>3</sup> /h	2000	3500
Heittopituus (pelkkä puhallus/jäähdytys/lämmitys)		m	14/11/8	14/11/8
Äänenpainetaso (L <sub>PA</sub> )* (5 m/3 m)		dB	52/53	62/64
Syöttöjännite		V/Hz	230 / 50	230 / 50
Käyntivirta max		A	0,6	0,95
Kylmäaineputket		tuumaa	3/8"-5/8"	3/8"-5/8"
Kondenssiveden putkiyhde		tuumaa	1/2"	1/2"
Alhaisin mahdollinen imuilman lämpötila		°C	+10	+10
Lamelliväli		mm	4,0	4,0
Kotelointiluokka		IP	44	44

### MAHDOLLISET YHDISTELMÄT

KOKO	71	100	125	140	200	230	250
WDH2	❖	❖		❖❖	❖❖ / ❖❖❖	❖❖ / ❖❖❖	❖❖❖
WDH4			❖	❖	❖ / ❖❖	❖ / ❖❖	❖❖

Kokonaisteho ei saa ylittää ulkoyksikön tehoa  
Lisätietoja pikaoppaasta

\* Äänenpainetaso mitattuna vapaassa kentässä

## Tuotetiedot PAC-IF-EP-ohjausyksikkö

OHJAUSYKSIKKÖ	
MALLI	PAC-IF EP
Sähkönsyöttö	Ulkoyksiköltä tai 230 V, 50 Hz, 10 A
Kotelointiluokka	IP 63
Mitat (k x l x s)	mm 130 x 375 x 185,5
Paino	kg 1,2
Kaukosäädin	Langallinen

LISÄVARUSTEET		
Adapteri piirikortin toiminta	SVH-4IT-P1.1	Hälytys, toimintoihko
Maa-asennusteline	1050FIMARKSTATIV	
Sulatusvesikaukalo	DP-PUHZ-E1FI	Sis. lämmittimen kaukalossa
Lumi- ja tuulisuoja	SH 100-250YKA-E2	
Lumi- ja tuulisuoja	SH-100-140YDA	
Lämmittimien ohjaus	MAC-AUTOSTART1-FI	Sis. vikavirtasuojan ja termost.



# Mitsubishi Electric -ulkoyksiköt, Nimellisteholuokat 8,0 - 27,0 kW

ULKOYKSİKÖN TYYPPI		POWER INVERTER				
MALLI		PUZ-ZM71VHA2	PUZ-ZM100YDA	PUZ-ZM125YDA	PUZ-ZM140YDA	
Lämmitys	Pdesignh	kW	4,7	7,8	9,6	10,6
	Energiatehokkuusluokka/SCOP/ηsh %		A++ / 4,8	A+ / 4,3	156,8	162,8
	Nimellinen lämmitysteho	kW	8,0	11,2	14,0	16,0
	Teho -15°C <sup>2</sup>	kW	6,12	7,6	9,6	11,0
	Lämmitysteho (min-max) <sup>1</sup>	kW	3,5 - 10,2	2,7 - 14,0	3,2 - 16,0	3,7 - 18,0
Jäähdytys	Pdesignc	kW	7,1	9,5	12,5	13,4
	Energiatehokkuusluokka/SEER/ηsc %		A++ / 7,6	A++ / 7,4	233,7	262,4
	Nimellinen jäähdytysteho	kW	7,1	9,5	12,5	13,4
	Jäähdytysteho (min-max) <sup>1</sup>	kW	3,3 - 8,1	4,9 - 11,4	5,1 - 14,0	5,4 - 15,0
Mitat (k x l x s)	mm	943x950x330	870 x 1100 x 460 (+45)			
Paino	kg	67	114	116	121	
Äänenpainetaso (läm./jääh.)(L <sub>PA</sub> )**	dB	49/47	48 / 44	50 / 47	51 / 49	
Varokekoko/Maksimivirta	A	20/19,0	3 x 16/8,0	3 x 16/9,0	3 x 16/9,0	
taattu toiminta-alue, lämmitys/jäähdytys	°C	-20/-5	-20/-5	-20/-5	-20/-5	
Putkikoko (Neste / Kaasu)	tuumaa	3/8" 5/8"	3/8" 5/8"	3/8" 5/8"	3/8" 5/8"	
Syöttöjännite	V / Vaihe / Hz	230 / 1 / 50	400 / 3 / 50	400 / 3 / 50	400 / 3 / 50	
Kylmäaine	tyyppi/GWP	R32/675	R32/675	R32/675	R32/675	
Tehdastäyttö	kg	2,8	3,6	3,6	3,6	

ULKOYKSİKÖN TYYPPI		STANDARD INVERTER		POWER INVERTER		ZUBADAN INVERTER	
MALLI		PUZ-M200YKA2	PUZ-M250YKA2	PUZ-ZM200YKA2	PUZ-ZM250YKA2	PUHZ-SHW230YKAR2	
Lämmitys	Pdesignh	kW	15,5	20,2	18,9	20,2	24,0
	ηsh % <sup>3</sup>	%	164,9	163,4	175,4	172,2	137,2
	Lämmitysteho (nimellis)	kW	22,4	27,0	22,4	27,0	23,0
	Teho -15°C <sup>2</sup>	kW	15*	18,6*	15*	18,8*	23,0
	Lämmitysteho (min-max) <sup>1</sup>	kW	9,5 - 25,0	12,5 - 31,0	7,1 - 25,0	7,3 - 31,0	11,4 - 28,0
Jäähdytys	Pdesignc	kW	19,0	22,0	19,0	22,0	19,0
	ηsc % <sup>3</sup>	%	274,6	278,2	292,6	282,0	189,4
	Jäähdytysteho (nimellis)	kW	19,0	22,0	19,0	22,0	20,0
	Jäähdytysteho (min-max) <sup>1</sup>	kW	9,0 - 22,4	9,9 - 27,0	9,0 - 22,4	11,2 - 27,0	9,0 - 25,8
Mitat (k x l x s)	mm	1338 x 1050 x 330				1338 x 1050 x 330	
Paino	kg	129	138	137	138	143	
Äänenpainetaso (läm./jääh.)(L <sub>PA</sub> )**	dB	60/58	62/59	62/59	62/59	59/58	
Varokekoko/Maksimivirta	A	3 x 25/22,5	3 x 25/22,5	3 x 25/22,5	3 x 25/22,5	3 x 25/20	
Toiminta-alue (Lämmitys)	°C	-20	-20	-20	-20	-28	
Putkikoko (Neste / Kaasu)	tuumaa/mm	3/8" / 22mm	1/2" / 22mm	3/8" / 22mm	1/2" / 22mm	1/2" / 22mm	
Syöttöjännite	V/Vaihe/Hz	400 / 3 / 50	400 / 3 / 50	400 / 3 / 50	400 / 3 / 50	400 / 3 / 50	
Kylmäaine	tyyppi/GWP	R32/675	R32/675	R32/675	R32/675	R410A/2088	
Tehdastäyttö		5,6	6,8	6,3	6,8	7,1	

1 Jäähdytysteho ilmoitettu olosuhteissa: sisälämpötila / ulkolämpötila 27 °C / 35 °C, lämmitysteho ilmoitettu olosuhteissa: sisälämpötila / ulkolämpötila 20 °C / 7 °C

2 Lämmitysteho olosuhteissa: ulkolämpötila -15 °C / sisälämpötila +15 °C

3 Arvot Pdesignh / Pdesignc / SCOP / SEER / ηsh % / ηsc % on ilmoitettu sisäyksiköiden PLA-M tai PLA-ZM kanssa keskimääräisissä ilmato-olosuhteissa ecodesign direktiivin mukaan.

Ulkoyksikkökokoluokkien 200-250 arvot on ilmoitettu sisäyksiköillä: 2 x PLA-M100/125EA2 tai 2 x PLA-ZM100/125EA2.

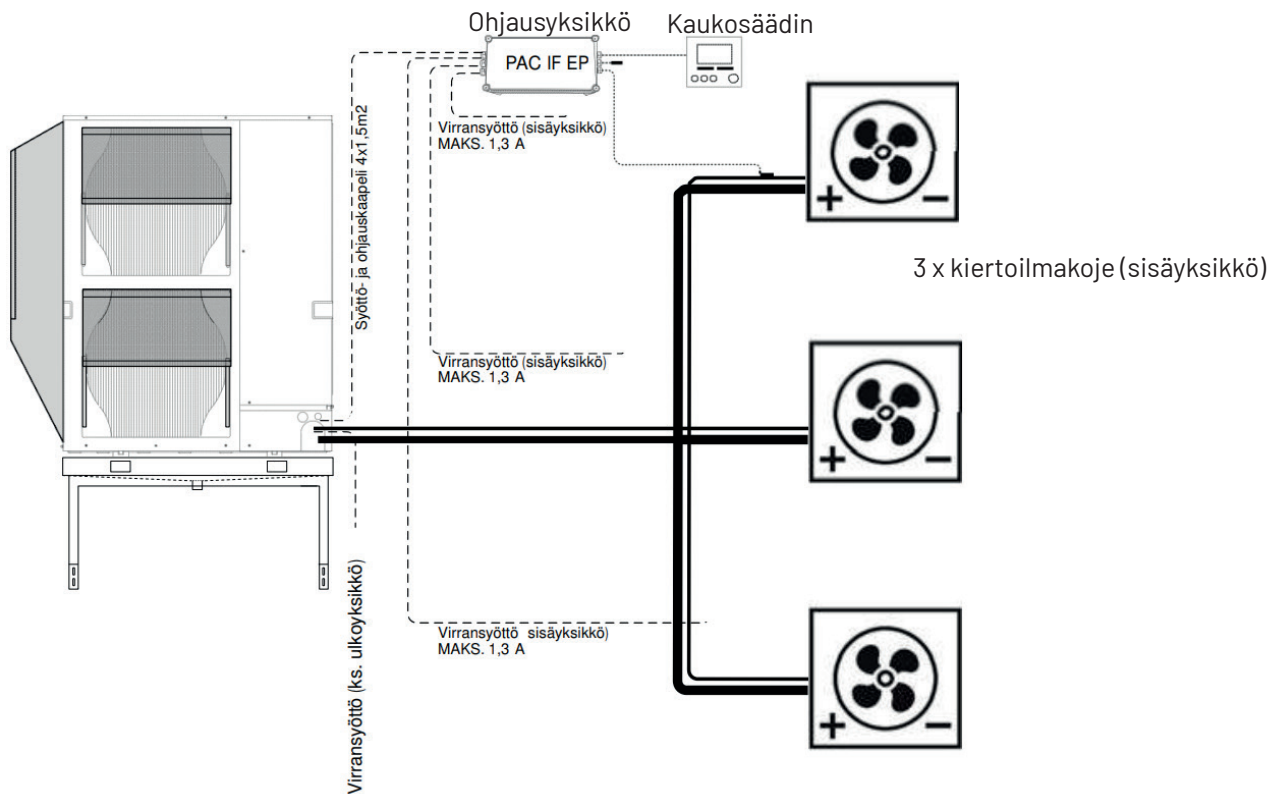
\*Arvioitu lukema \*\*Äänenpainotaso mitattuna 1 m päästä yksikön edestä.

- Ulkoyksiköt sisältävät fluorattuja kasvihuonekaasuja. GWP-arvo perustuu direktiiviin (EU) 517/2014 alkaen IPCC 4:s painos Energiatehokkuusluokkien asteikko: A+++ - D.

JAKOKITTI	
TUOTEKOODI	Ulkoyksikön koko / jakosuhte
MSDD-50TR-E	100-140 / 50:50
MSDD-50WR-E	200-250 / 50:50
MSDT-111R-E	200-250 / 33:33:33



## Järjestelmäkuvaus: Yksi ulkoyksikkö kolmella sisäyksiköllä



**PAC-IF-EP**-ohjausyksikköä voidaan käyttää suoraohyrysteisten kiertoilmakojien kanssa erilaisten rakennusten energiaa säästävään lämmitykseen ja jäähdytykseen. Yhdellä **PAC-IF-EP**-ohjausyksiköllä voidaan ohjata 1-3 kiertoilmakojeetta. Järjestelmää ohjataan mukana toimitettavalla langallisella kaukosäätimellä tai analogista signaalia käyttäen.

- 4 mm lamelliväli minimoi huollon tarvetta
- Tehoratkaisuja 8 - 27 kW
- Lämmitys- ja jäähdytystoiminto
- Suoraohyrysteiset kiertoilmakojet - ei lämmönsiirtoaineen jäätymisriskiä
- Korkea hyötysuhde lämmitys- ja jäähdytystoiminnolla
- Useita yhdistelmiä optimaaliseen ilmanohjaukseen.

Scanoffice yritysryhmä on Pohjoismaiden suurin lämpöpumppujen maahantuonti- ja tukkuliiketoimintaa harjoittava yritysryhmä. Yritysryhmään kuuluvat Scanoffice Oy, Scanoffice Solar Oy, Scanvarm Oy Ab Suomessa sekä ScanMont AB Ruotsissa. Scanoffice on perustettu vuonna 1984, joten se juhli äskettäin jo 40 juhluvuottaan. Suomalainen perheyrittäjä työllistää n. 100 alan ammattilaista ja sen liikevaihto lähentelee 100 miljoonaa euroa.

Virallinen maahantuojaja:

# SCANOFFICE

Juvanmalmintie 11  
02970 ESPOO  
Puh. (09) 290 2240  
info@scanoffice.fi  
www.scanoffice.fi

**SOG**  
SCANOFFICE GROUP

Jälleenmyyjä:



Oikeus muutoksiin pidätetään.