

Nordic Sun Grasshopper – Aurinkopaneelien maataline



Edullinen, ei vaikeita perustamistöitä, nopea asentaa



Sopii lähes jokaiselle paneelille



Kestää Suomen lumikuormat – Pitkäikäistä Magnelisterästä



Paneelit helposti puhdistettavissa läpi vuoden

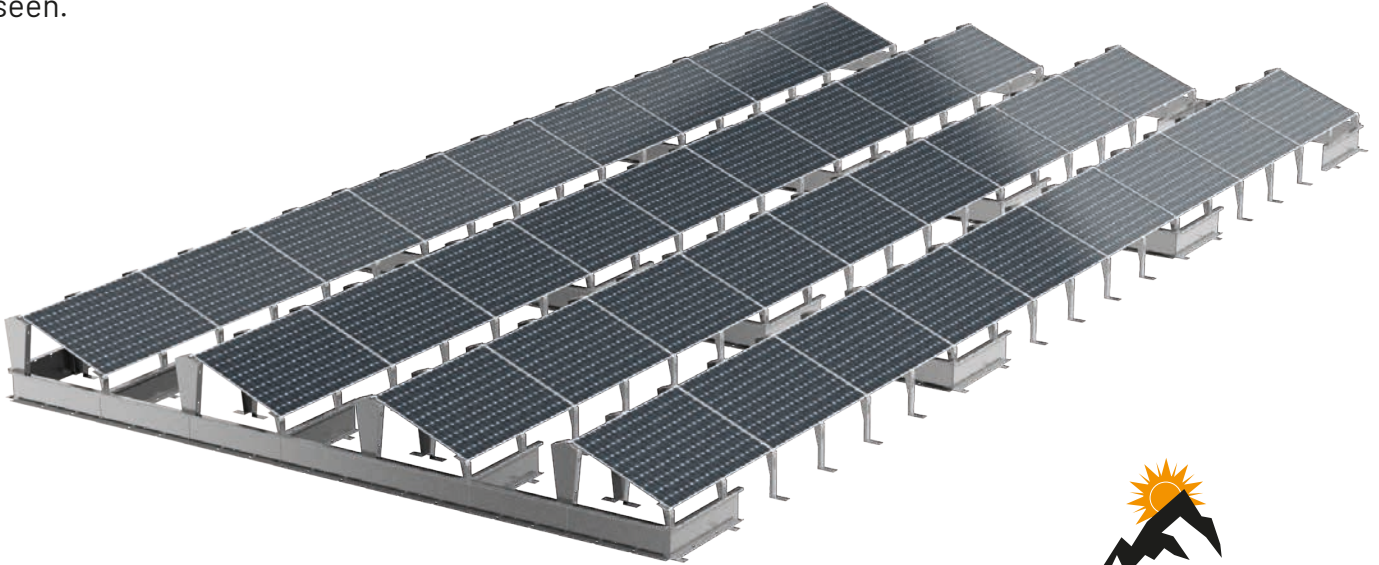


Itä-länsi- sekä eteläteline samoilla osilla



Nordic Sun Grasshopper – Aurinkopaneelien maataline

Grasshopper maataline koostuu vain muutamasta osasta ja se on helppo kasata. Vain viisi erilaista osaa tarvitaan järjestelmän kokoamiseen.



Järjestelmää painottavat kivet voidaan asettaa helposti kivitokoihin tai suoraan jalkojen päälle. Painokiveksi käy 300x300x50–55 mm betonilaatta.

Järjestelmän pohjaksi sopii periaatteessa millainen maa tahansa, mutta suositus on, että se olisi routaeristetty järjestelmän kohdalta, mikäli maa on routiva.



Telineestä voidaan rakentaa joko eteläsuuntainen tai itä-länsisuuntainen samoilla osilla. Sitä voidaan myös helposti laajentaa.

Paneelikulma telineessä 20 astetta.



Nordic Sun Grasshopper – Asennus

Paneeleiden kiinnitys

Jalat sijoitetaan paneeliin nähden kunkin paneelimallin asennusohjeen mukaisesti, niin että paneeli kestää Suomen lumikuormat. Monesti tämä tarkoittaa, että jalat tulevat paneelin päihin ja keskelle.

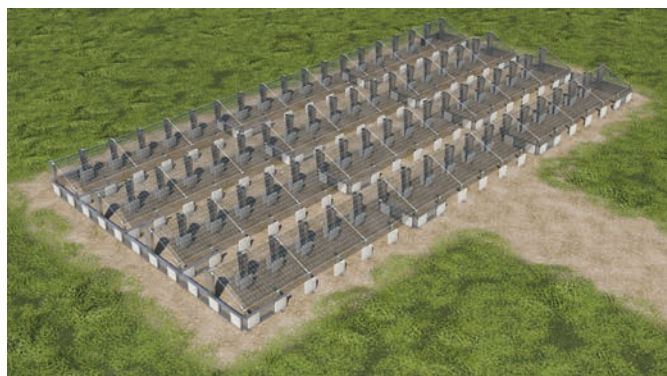


Rivien päädyissä käytetään päätykiinnikettä kaikissa neljässä kohdassa. Rivien keskellä ylin ja alin kiinnikepaikka päätykiinnikkeellä ja kaksi muuta keskikiinnikkeellä. Paneelin keskelle tulevat jalat kiinnitetään yhdellä päätykiinnikkeellä per jalka.

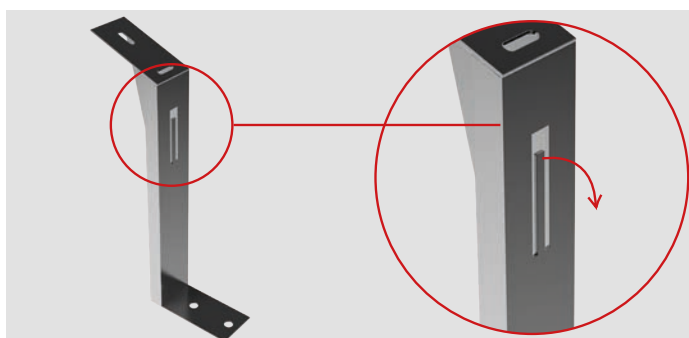


Kivikorien ja painokivien käyttö

Kivikorit ruuvataan itseporautuvilla ruuveilla kiinni jalkoihin, vähintään kaksi ruuvia per jalka. Toinen ruuvi kivikorin yläosaan ja toinen alaosaan, jotta kivikori jäykistää rakenteen. Kivikorit sijoitetaan kentän molempiin päihin jokaiselle riville. Lisäksi kivikorit sijoitetaan jokaisen rivin joka kolmannen paneelin kohdalle. Painokivet 300x300x50-55 mm sijoitetaan oheisen maastoluokkataulukon mukaisesti reunimmaisiiin (kenttää kiertäviin) paneeleihin. Muihin kuin reunimmaisiiin paneeleihin riittää yksi painokivi per jalka.





Yksittäinen painokivi lukitaan paikoilleen taittavalla metalliliuskalla. Painokivi saadaan lukittua sekä etu- että takajalkaan.



Maastoluokkataulukko



2 m ² paneeli esim. 1722 x 1134 mm	Maastoluokka	11 kg kiviä per jalka (kpl)
Reunimmaiset paneelit	0	3
	I	3
	II	2
	III	1
Sisemmät paneelit	III	0,5
2,6 m ² paneeli esim. 2278 x 1134 mm	Maastoluokka	11 kg kiviä per jalka (kpl)
Reunimmaiset paneelit	0	4
	I	3
	II	2
	III	1
Sisemmät paneelit	III	0,5

TUOTE	TUOTENUMERO	MALLI	kpl/pakk.
	SO1029-01	Nordic Sun etujalka	1 kpl
	SO1029-02	Nordic Sun takajalka	1 kpl
	SO1029-03	Nordic Sun kivikori	1 kpl
	SO1029-RUUVI	Nordic Sun Grasshopper Kivikorin ruuvi	200 kpl

**SCANOFFICE
SOLAR**

Juvanmalmintie 11
02970 ESP00
Puh. (09) 290 2240
info@scanoffice.fi
www.scanoffice.fi

SOG
SCANOFFICE GROUP

Jälleenmyyjä:

Oikeus muutoksiin pidätetään.